

Ilumina | Retrofit LED-Leuchtmittel



Datenblätter



CONPOWER
Energie bewusst machen

Ilumina | Retrofit LED-Leuchtmittel



Wesentlicher Unterschied zu herkömmlichen LED Leuchtmitteln ist das ausgefeilte Wärmemanagement mit sternförmig aufgebautem Kühlkörper, welcher die besondere Wertigkeit des Produkts unterstreicht. Das neue Design trennt Vorschaltgerät und Kühlkörper thermisch voneinander. Dadurch wird die Wärmeableitung beider Komponenten verbessert.



Der wesentliche Vorteil der LED Retrofit Ilumina mit 180° Abstrahlwinkel besteht in der Möglichkeit, den Lichtstrom genau zu lenken. Somit schaffen die LED Retrofit Leuchtmittel einen um bis zu 75 % besseren Wirkungsgrad als herkömmliche LED Leuchtmittel mit einem Abstrahlwinkel von 360°. Der Verzicht auf die Nutzung des bestehenden Reflektors führt zudem dazu, dass negative Effekte durch einen korrodierten oder verschmutzten Reflektor nicht zum Tragen kommen.

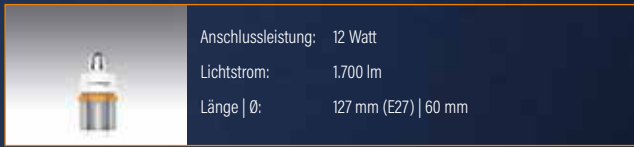
■ Alle LED-Retrofits mit klarer und mattierter Abdeckung erhältlich



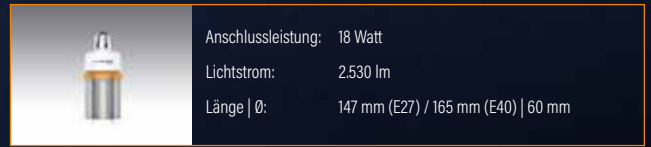
- B1 = Ilumina | 360° Abstrahlwinkel | klare Abdeckung
- B2 = Ilumina | 360° Abstrahlwinkel | mattierte Abdeckung
- B3 = Ilumina | 180° Abstrahlwinkel | klare Abdeckung
- B4 = Ilumina | 180° Abstrahlwinkel | mattierte Abdeckung

Ilumina | Retrofit LED-Leuchtmittel

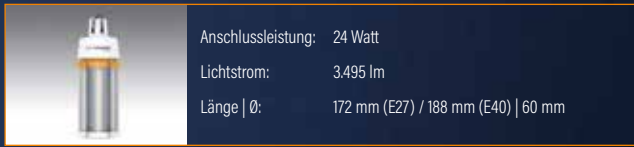
LED-Retrofit B1 & B2 mit 360°-Abstrahlwinkel



Seite 4



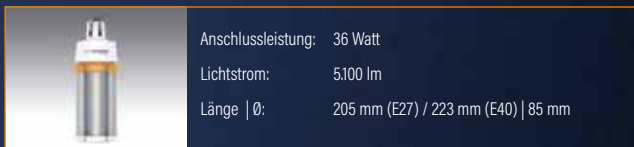
Seite 5



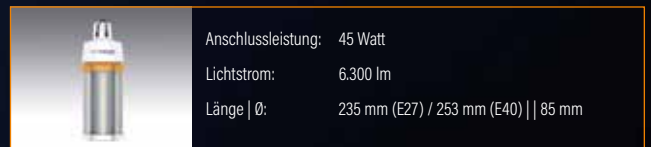
Seite 6



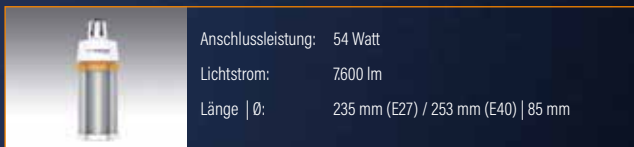
Seite 7



Seite 8



Seite 9

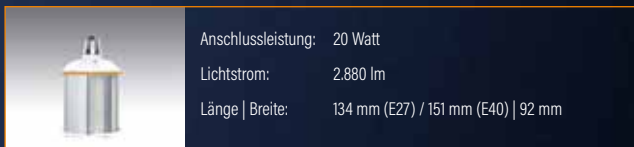


Seite 10



Seite 11

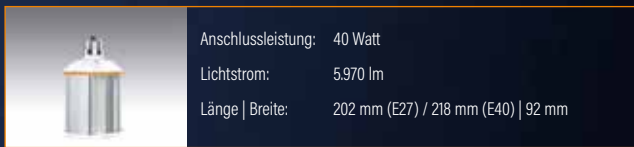
LED-Retrofit B3 & B4 mit 180°-Abstrahlwinkel



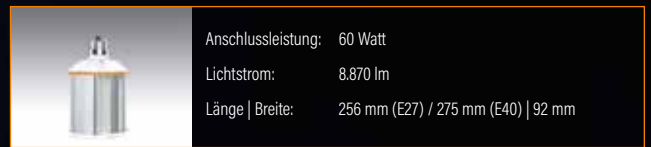
Seite 12



Seite 13





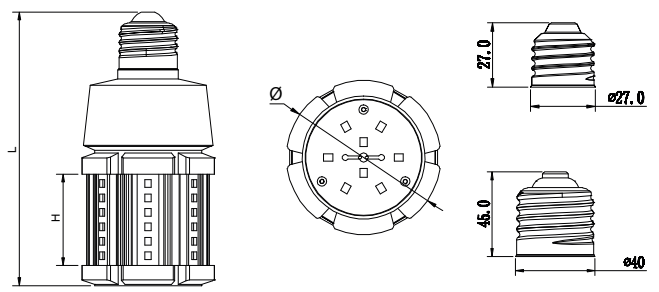
Seite 14





Seite 15

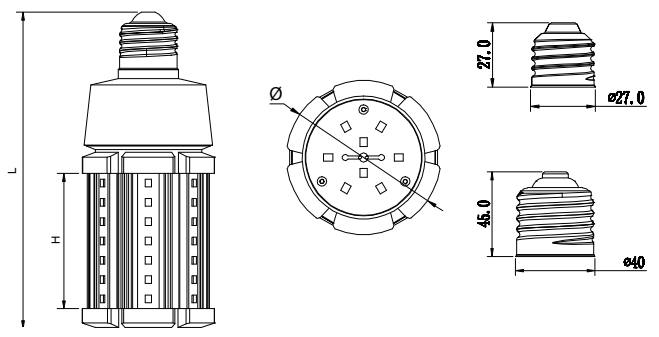
■ Ilumina B1 & B2 | LED-Leuchtmittel 12 Watt

Produktdaten		Produktabbildung	
Anschlussleistung:	12 Watt	 	
LED:	SAMSUNG 2835		
Anzahl der LED Chips:	68		
Spannung:	AC		
Spannungsbereich:	100-277 V		
Cos φ:	≥0,95		
Betriebsfrequenz:	50-60 Hz		
Lichtfarben:	3.000 K		4.000 K
Lichtstrom - klar:	1.590 lm		1.700 lm
Lampenlichtausbeute:	129 lm/W		142 lm/W
Lichtstrom - mattiert:	1.550 lm		1.685 lm
Lampenlichtausbeute:	133 lm/W		140 lm/W
Farbwiedergabeindex:	≥80 R _a		
Umgebungstemperatur:	-30 °C bis +60 °C		
Überspannungsschutz:	4kV		
Schutzart:	IP64		
Brennstellung:	beliebig		
Mittlere Lebensdauer:	50.000 h		
Länge:	127 mm (E27)		
Durchmesser:	60 mm		
Gewicht:	0,21 kg		
Versandeinheit:	16 Stück		
Garantie:	5 Jahre		
Gehäuse: Leuchtmittel mit internem Vorschaltgerät. Einmaliges Kühlerdesign ermöglicht optimales Wärmemanagement. Der sternförmige Aufbau des Aluminiumkühlkörpers dient der rückseitigen Belüftung der Module.		Produktbeschreibung <ul style="list-style-type: none"> ■ 360° Abstrahlwinkel ■ Überhitzungsschutz ■ Kein Abwärmestau möglich ■ Mit E27-Fassung erhältlich ■ Ausführungen mit klarem und mattiertem Abdeckglas 	



Maße
<p>E27 (L x H x Ø) = 127 mm x 41 mm x 60 mm</p> 

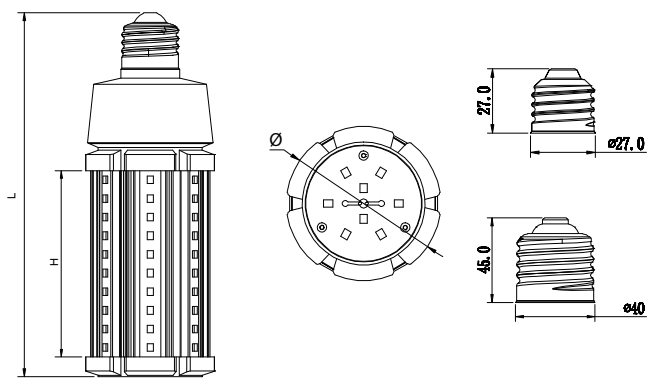
■ Illumina B1 & B2 | LED-Leuchtmittel 18 Watt

Produktdaten		Produktabbildung	
Anschlussleistung:	18 Watt	 	
LED:	SAMSUNG 2835		
Anzahl der LED Chips:	96		
Spannung:	AC		
Spannungsbereich:	100-277 V		
Cos φ:	≥0,95		
Betriebsfrequenz:	50-60 Hz		
Lichtfarben:	3.000 K		4.000 K
Lichtstrom - klar:	2.350 lm		2.530 lm
Lampenlichtausbeute:	131 lm/W		141 lm/W
Lichtstrom - mattiert:	2.304 lm		2.490 lm
Lampenlichtausbeute:	128 lm/W		138 lm/W
Farbwiedergabeindex:	≥80 R _a		
Umgebungstemperatur:	-30 °C bis +60 °C		
Überspannungsschutz:	4kV		
Schutzart:	IP64		
Brennstellung:	beliebig		
Mittlere Lebensdauer:	50.000 h		
Länge:	147 mm (E27) / 165 mm(E40)		
Durchmesser:	60 mm		
Gewicht:	0,25 kg		
Versandeinheit:	16 Stück		
Garantie:	5 Jahre		
Gehäuse: Leuchtmittel mit internem Vorschaltgerät. Einmaliges Kühlerdesign ermöglicht optimales Wärmemanagement. Der sternförmige Aufbau des Aluminiumkühlkörpers dient der rückseitigen Belüftung der Module.		Produktbeschreibung <ul style="list-style-type: none"> ■ 360° Abstrahlwinkel ■ Überhitzungsschutz ■ Kein Abwärmestau möglich ■ Mit E27-Fassung erhältlich ■ Ausführungen mit klarem und mattiertem Abdeckglas 	



Maße
<p>E27 (L x H x Ø) = 147 mm x 61 mm x 60 mm</p> <p>E40 (L x H x Ø) = 165 mm x 61 mm x 60 mm</p> 

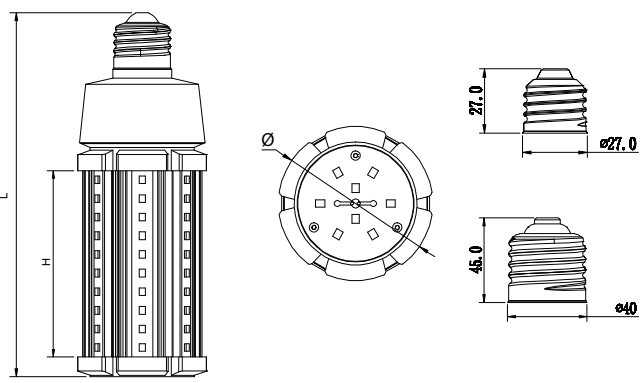
■ Ilumina B1 & B2 | LED-Leuchtmittel 24 Watt

Produktdaten		Produktabbildung	
Anschlussleistung:	24 Watt	 	
LED:	SAMSUNG 2835		
Anzahl der LED Chips:	128		
Spannung:	AC		
Spannungsbereich:	100-277 V		
Cos φ:	≥0,95		
Betriebsfrequenz:	50-60 Hz		
Lichtfarben:	3.000 K		4.000 K
Lichtstrom - klar:	3.390 lm		3.495 lm
Lampenlichtausbeute:	141 lm/W		146 lm/W
Lichtstrom - mattiert:	3.275 lm		3.380 lm
Lampenlichtausbeute:	136 lm/W		141 lm/W
Farbwiedergabeindex:	≥80 R _a		
Umgebungstemperatur:	-30 °C bis +60 °C		
Überspannungsschutz:	4kV		
Schutzart:	IP64		
Brennstellung:	beliebig		
Mittlere Lebensdauer:	50.000 h		
Länge:	172 mm (E27) / 190 mm(E40)		
Durchmesser:	60 mm		
Gewicht:	0,30 kg		
Versandeinheit:	16 Stück		
Garantie:	5 Jahre		
Gehäuse: Leuchtmittel mit internem Vorschaltgerät. Einmaliges Kühlerdesign ermöglicht optimales Wärmemanagement. Der sternförmige Aufbau des Aluminiumkühlkörpers dient der rückseitigen Belüftung der Module.		Produktbeschreibung <ul style="list-style-type: none"> ■ 360° Abstrahlwinkel ■ Überhitzungsschutz ■ Kein Abwärmestau möglich ■ Mit E27-Fassung erhältlich ■ Ausführungen mit klarem und mattiertem Abdeckglas 	



Maße	
<p>E27 (L x H x Ø) = 172 mm x 86 mm x 60 mm</p> <p>E40 (L x H x Ø) = 190 mm x 86 mm x 60 mm</p>	

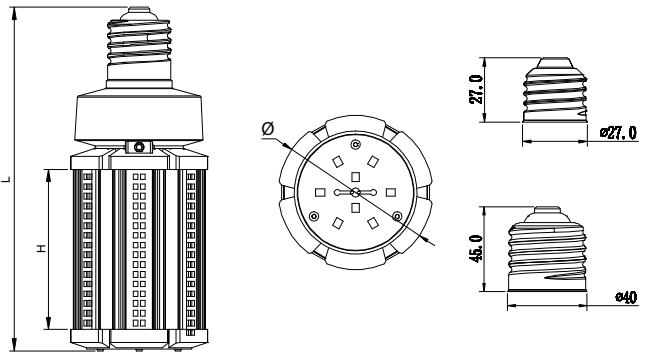
■ Illumina B1 & B2 | LED-Leuchtmittel 27 Watt

Produktdaten		Produktabbildung	
Anschlussleistung:	27 Watt	 	
LED:	SAMSUNG 2835		
Anzahl der LED Chips:	128		
Spannung:	AC		
Spannungsbereich:	100-277 V		
Cos φ:	≥0,95		
Betriebsfrequenz:	50-60 Hz		
Lichtfarben:	3.000 K		4.000 K
Lichtstrom - klar:	3.618 lm		3.800 lm
Lampenlichtausbeute:	130 lm/W		141 lm/W
Lichtstrom - mattiert:	3.500 lm		3.753 lm
Lampenlichtausbeute:	134 lm/W		139 lm/W
Farbwiedergabeindex:	≥80 R _a		
Umgebungstemperatur:	-30 °C bis +60 °C		
Überspannungsschutz:	4kV		
Schutzart:	IP64		
Brennstellung:	beliebig		
Mittlere Lebensdauer:	50.000 h		
Länge:	172 mm (E27) / 190 mm (E40)		
Durchmesser:	60 mm		
Gewicht:	0,30 kg		
Versandeinheit:	16 Stück		
Garantie:	5 Jahre		
Gehäuse: Leuchtmittel mit internem Vorschaltgerät. Einmaliges Kühlerdesign ermöglicht optimales Wärmemanagement. Der sternförmige Aufbau des Aluminiumkühlkörpers dient der rückseitigen Belüftung der Module.		Produktbeschreibung <ul style="list-style-type: none"> ■ 360° Abstrahlwinkel ■ Überhitzungsschutz ■ Kein Abwärmestau möglich ■ Mit E27-Fassung erhältlich ■ Ausführungen mit klarem und mattiertem Abdeckglas 	



Maße	
<p>E27 (L x H x Ø) = 172 mm x 86 mm x 60 mm</p> <p>E40 (L x H x Ø) = 190 mm x 86 mm x 60 mm</p>	

■ Ilumina B1 & B2 | LED-Leuchtmittel 36 Watt

Produktdaten		Produktabbildung	
Anschlussleistung:	36 Watt		
LED:	SAMSUNG 2835		
Anzahl der LED Chips:	160		
Spannung:	AC		
Spannungsbereich:	100-277 V		
Cos φ:	≥0,95		
Betriebsfrequenz:	50-60 Hz		
Lichtfarben:	3.000 K		4.000 K
Lichtstrom - klar:	4.880 lm		5.100 lm
Lampenlichtausbeute:	131 lm/W		142 lm/W
Lichtstrom - mattiert:	4.700 lm		5.025 lm
Lampenlichtausbeute:	136 lm/W		140 lm/W
Farbwiedergabeindex:	≥80 R _a		
Umgebungstemperatur:	-30 °C bis +60 °C		
Überspannungsschutz:	4kV		
Schutzart:	IP64		
Brennstellung:	beliebig		
Mittlere Lebensdauer:	50.000 h		
Länge:	205 mm (E27) / 223 mm (E40)		
Durchmesser:	85 mm		
Gewicht:	0,64 kg		
Versandeinheit:	16 Stück		
Garantie:	5 Jahre		
Gehäuse: Leuchtmittel mit internem Vorschaltgerät. Einmaliges Kühlerdesign ermöglicht optimales Wärmemanagement. Der sternförmige Aufbau des Aluminiumkühlkörpers dient der rückseitigen Belüftung der Module.			
		Produktbeschreibung <ul style="list-style-type: none"> ■ 360° Abstrahlwinkel ■ Überhitzungsschutz ■ Kein Abwärmestau möglich ■ Mit E27-Fassung erhältlich ■ Ausführungen mit klarem und mattiertem Abdeckglas 	

Maße	
<p>E27 (L x H x Ø) = 205 mm x 99 mm x 85 mm</p> <p>E40 (L x H x Ø) = 223 mm x 99 mm x 85 mm</p>	

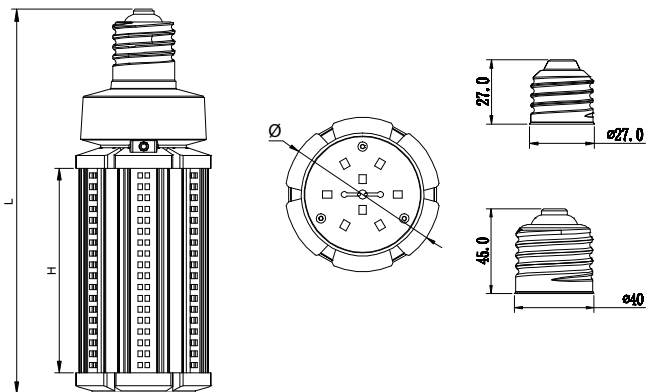
■ Illumina B1 & B2 | LED-Leuchtmittel 45 Watt

Produktdaten		Produktabbildung	
Anschlussleistung:	45 Watt		
LED:	SAMSUNG 2835		
Anzahl der LED Chips:	208		
Spannung:	AC		
Spannungsbereich:	100-277 V		
Cos φ:	≥0,95		
Betriebsfrequenz:	50-60 Hz		
Lichtfarben:	3.000 K		4.000 K
Lichtstrom - klar:	6.230 lm		6.325 lm
Lampenlichtausbeute:	131 lm/W		140 lm/W
Lichtstrom - mattiert:	5.900 lm		6.300 lm
Lampenlichtausbeute:	138 lm/W		141 lm/W
Farbwiedergabeindex:	≥80 R _a		
Umgebungstemperatur:	-30 °C bis +60 °C		
Überspannungsschutz:	4kV		
Schutzart:	IP64		
Brennstellung:	beliebig		
Mittlere Lebensdauer:	50.000 h		
Länge:	235 mm (E27) / 253 mm (E40)		
Durchmesser:	85 mm		
Gewicht:	0,73 kg		
Versandeinheit:	16 Stück		
Garantie:	5 Jahre		
Gehäuse: Leuchtmittel mit internem Vorschaltgerät. Einmaliges Kühlerdesign ermöglicht optimales Wärmemanagement. Der sternförmige Aufbau des Aluminiumkühlkörpers dient der rückseitigen Belüftung der Module.			
		Produktbeschreibung	
		<ul style="list-style-type: none"> ■ 360° Abstrahlwinkel ■ Überhitzungsschutz ■ Kein Abwärmestau möglich ■ Mit E27-Fassung erhältlich ■ Ausführungen mit klarem und mattiertem Abdeckglas 	



Maße

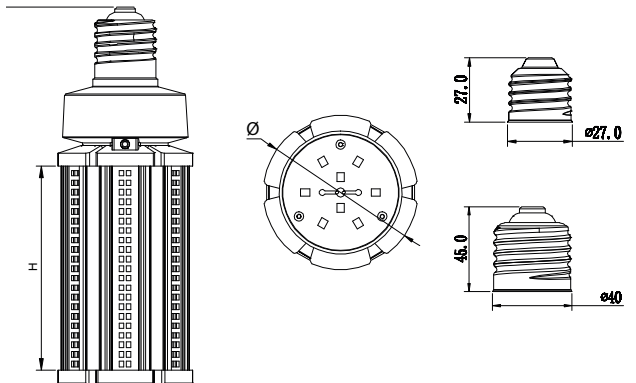
E27 (L x H x Ø) = 235 mm x 129 mm x 85 mm

E40 (L x H x Ø) = 253 mm x 129 mm x 85 mm





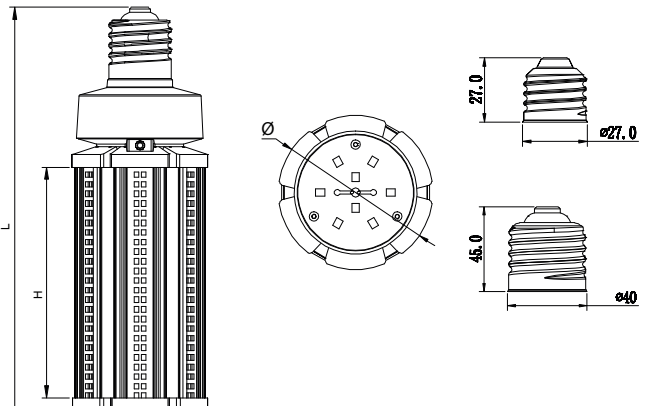
■ Illumina B1 & B2 | LED-Leuchtmittel 54 Watt

Produktdaten		Produktabbildung	
Anschlussleistung:	54 Watt	 	
LED:	SAMSUNG 2835		
Anzahl der LED Chips:	256		
Spannung:	AC		
Spannungsbereich:	100-277 V		
Cos φ:	≥0,95		
Betriebsfrequenz:	50-60 Hz		
Lichtfarben:	3.000 K		4.000 K
Lichtstrom - klar:	7.128 lm		7.600 lm
Lampenlichtausbeute:	130 lm/W		141 lm/W
Lichtstrom - mattiert:	7.000 lm		7.344 lm
Lampenlichtausbeute:	132 lm/W		136 lm/W
Farbwiedergabeindex:	≥80 R _a		
Umgebungstemperatur:	-30 °C bis +60 °C		
Überspannungsschutz:	4kV		
Schutzart:	IP64		
Brennstellung:	beliebig		
Mittlere Lebensdauer:	50.000 h		
Länge:	235 mm (E27) / 253 mm (E40)		
Durchmesser:	85 mm		
Gewicht:	0,75 kg		
Versandeinheit:	16 Stück		
Garantie:	5 Jahre		
Gehäuse: Leuchtmittel mit internem Vorschaltgerät. Einmaliges Kühlerdesign ermöglicht optimales Wärmemanagement. Der sternförmige Aufbau des Aluminiumkühlkörpers dient der rückseitigen Belüftung der Module.		Produktbeschreibung <ul style="list-style-type: none"> ■ 360° Abstrahlwinkel ■ Überhitzungsschutz ■ Kein Abwärmestau möglich ■ Mit E27-Fassung erhältlich ■ Ausführungen mit klarem und mattiertem Abdeckglas 	



Maße	
<p>E27 (L x H x Ø) = 235 mm x 129 mm x 85 mm</p> <p>E40 (L x H x Ø) = 253 mm x 129 mm x 85 mm</p>	

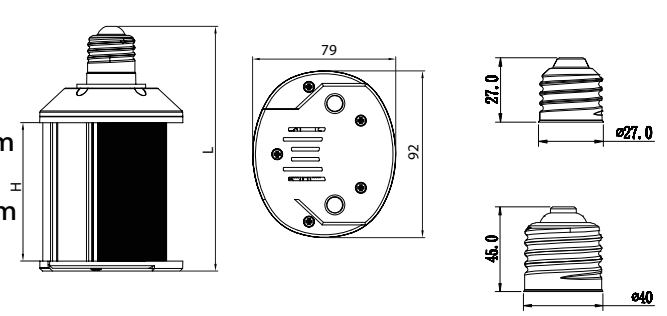
■ Ilumina B1 & B2 | LED-Leuchtmittel 63 Watt

Produktdaten		Produktabbildung	
Anschlussleistung:	63 Watt	 	
LED:	SAMSUNG 2835		
Anzahl der LED Chips:	304		
Spannung:	AC		
Spannungsbereich:	100-277 V		
Cos φ:	≥0,95		
Betriebsfrequenz:	50-60 Hz		
Lichtfarben:	3.000 K		4.000 K
Lichtstrom - klar:	8.757 lm		9.012 lm
Lampenlichtausbeute:	130 lm/W		140 lm/W
Lichtstrom - mattiert:	8.200 lm		8.800 lm
Lampenlichtausbeute:	139 lm/W		143 lm/W
Farbwiedergabeindex:	≥80 R _a		
Umgebungstemperatur:	-30 °C bis +60 °C		
Überspannungsschutz:	4kV		
Schutzart:	IP64		
Brennstellung:	beliebig		
Mittlere Lebensdauer:	50.000 h		
Länge:	250 mm (E27) / 268 mm (E40)		
Durchmesser:	85 mm		
Gewicht:	0,82 kg		
Versandeinheit:	16 Stück		
Garantie:	5 Jahre		
Gehäuse: Leuchtmittel mit internem Vorschaltgerät. Einmaliges Kühlerdesign ermöglicht optimales Wärmemanagement. Der sternförmige Aufbau des Aluminiumkühlkörpers dient der rückseitigen Belüftung der Module.		Produktbeschreibung <ul style="list-style-type: none"> ■ 360° Abstrahlwinkel ■ Überhitzungsschutz ■ Kein Abwärmestau möglich ■ Mit E27-Fassung erhältlich ■ Ausführungen mit klarem und mattiertem Abdeckglas 	



Maße	
<p>E27 (L x H x Ø) = 250 mm x 144 mm x 85 mm</p> <p>E40 (L x H x Ø) = 268 mm x 144 mm x 85 mm</p>	

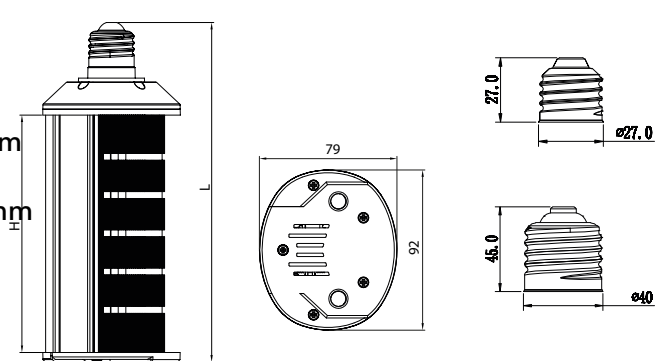
■ Illumina B3 & B4 | LED-Leuchtmittel 20 Watt mit 180°-Abstrahlwinkel

Produktdaten		Produktabbildung	
Anschlussleistung:	20 Watt	 	
LED:	SAMSUNG 2835		
Anzahl der LED Chips:	96		
Spannung:	AC		
Spannungsbereich:	85-265 V		
Cos φ:	≥0,95		
Betriebsfrequenz:	50-60 Hz		
Lichtfarben:	3.000 K		4.000 K
Lichtstrom - klar:	2.679 lm		2.880 lm
Lampenlichtausbeute:	134 lm/W		144 lm/W
Lichtstrom - mattiert:	2.544 lm		2.610 lm
Lampenlichtausbeute:	127 lm/W		131 lm/W
Farbwiedergabeindex:	≥80 R _a		
Umgebungstemperatur:	-30 °C bis +60 °C		
Überspannungsschutz:	4kV		
Schutzart:	IP64		
Brennstellung:	beliebig		
Mittlere Lebensdauer:	50.000 h		
Länge:	134 mm (E27) / 152 mm (E40)		
Durchmesser:	92 mm		
Gewicht:	0,46 kg		
Versandeinheit:	24 Stück		
Garantie:	5 Jahre		
Gehäuse: Leuchtmittel mit internem Vorschaltgerät. Einmaliges Kühlerdesign ermöglicht optimales Wärmemanagement. Der lamellenförmige und nach hinten geöffnete Aufbau des Aluminiumkühlers dient der Luftzirkulation hinter der LED.		Produktbeschreibung <ul style="list-style-type: none"> ■ 180° Abstrahlwinkel ■ Überhitzungsschutz ■ Kein Abwärmestau möglich ■ Mit E27-Fassung erhältlich ■ Ausführungen mit klarem und mattiertem Abdeckglas 	



Maße	
<p>E27 (L x H x B) = 134 mm x 76 mm x 92 mm</p> <p>E40 (L x H x B) = 152 mm x 76 mm x 92 mm</p>	

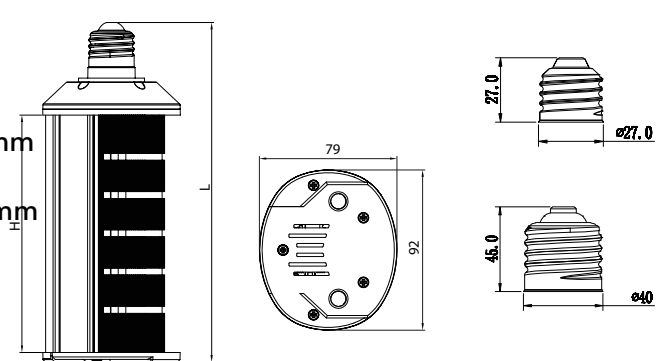
■ Ilumina B3 & B4 | LED-Leuchtmittel 30 Watt mit 180°-Abstrahlwinkel

Produktdaten		Produktabbildung	
Anschlussleistung:	30 Watt	 	
LED:	SAMSUNG 2835		
Anzahl der LED Chips:	144		
Spannung:	AC		
Spannungsbereich:	85-265 V		
Cos φ:	≥0,95		
Betriebsfrequenz:	50-60 Hz		
Lichtfarben:	3.000 K		4.000 K
Lichtstrom - klar:	4.360 lm		4.421 lm
Lampenlichtausbeute:	145 lm/W		147 lm/W
Lichtstrom - mattiert:	3.865 lm		3.970 lm
Lampenlichtausbeute:	129 lm/W		132 lm/W
Farbwiedergabeindex:	≥80 R _a		
Umgebungstemperatur:	-30 °C bis +60 °C		
Überspannungsschutz:	4kV		
Schutzart:	IP64		
Brennstellung:	beliebig		
Mittlere Lebensdauer:	50.000 h		
Länge:	182 mm (E27) / 200 mm (E40)		
Durchmesser:	92 mm		
Gewicht:	0,67 kg		
Versandeinheit:	12 Stück		
Garantie:	5 Jahre		
Gehäuse: Leuchtmittel mit internem Vorschaltgerät. Einmaliges Kühlerdesign ermöglicht optimales Wärmemanagement. Der lamellenförmige und nach hinten geöffnete Aufbau des Aluminiumkühlers dient der Luftzirkulation hinter der LED.		Produktbeschreibung <ul style="list-style-type: none"> ■ 180° Abstrahlwinkel ■ Überhitzungsschutz ■ Kein Abwärmestau möglich ■ Mit E27-Fassung erhältlich ■ Ausführungen mit klarem und mattiertem Abdeckglas 	



Maße	
<p>E27 (L x H x B) = 182 mm x 116 mm x 92 mm</p> <p>E40 (L x H x B) = 200 mm x 116 mm x 92 mm</p>	

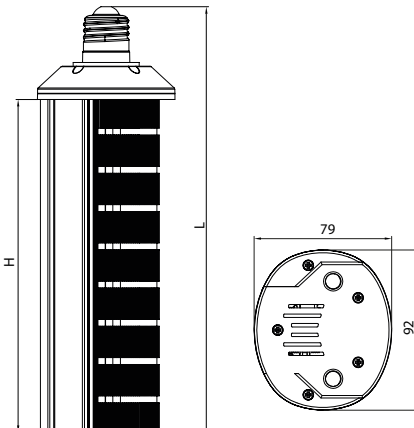
■ Ilumina B3 & B4 | LED-Leuchtmittel 40 Watt mit 180°-Abstrahlwinkel

Produktdaten		Produktabbildung	
Anschlussleistung:	40 Watt	 	
LED:	SAMSUNG 2835		
Anzahl der LED Chips:	192		
Spannung:	AC		
Spannungsbereich:	85-265 V		
Cos φ:	≥0,95		
Betriebsfrequenz:	50-60 Hz		
Lichtfarben:	3.000 K		4.000 K
Lichtstrom - klar:	5.797 lm		5.950 lm
Lampenlichtausbeute:	145 lm/W		149 lm/W
Lichtstrom - mattiert:	5.280 lm		5.377 lm
Lampenlichtausbeute:	132 lm/W		134 lm/W
Farbwiedergabeindex:	≥80 R _a		
Umgebungstemperatur:	-30 °C bis +60 °C		
Überspannungsschutz:	4kV		
Schutzart:	IP64		
Brennstellung:	beliebig		
Mittlere Lebensdauer:	50.000 h		
Länge:	202 mm (E27) / 220 mm (E40)		
Durchmesser:	92 mm		
Gewicht:	0,76 kg		
Versandeinheit:	12 Stück		
Garantie:	5 Jahre		
Gehäuse: Leuchtmittel mit internem Vorschaltgerät. Einmaliges Kühlerdesign ermöglicht optimales Wärmemanagement. Der lamellenförmige und nach hinten geöffnete Aufbau des Aluminiumkühlers dient der Luftzirkulation hinter der LED.		Produktbeschreibung <ul style="list-style-type: none"> ■ 180° Abstrahlwinkel ■ Überhitzungsschutz ■ Kein Abwärmestau möglich ■ Mit E27-Fassung erhältlich ■ Ausführungen mit klarem und mattiertem Abdeckglas 	

Maße	
<p>E27 (L x H x B) = 202 mm x 136 mm x 92 mm</p> <p>E40 (L x H x B) = 220 mm x 136 mm x 92 mm</p>	

■ Illumina B3 & B4 | LED-Leuchtmittel 60 Watt mit 180°-Abstrahlwinkel

Produktdaten		Produktabbildung	
Anschlussleistung:	60 Watt	 	
LED:	SAMSUNG 2835		
Anzahl der LED Chips:	294		
Spannung:	AC		
Spannungsbereich:	85-265 V		
Cos φ:	≥0,95		
Betriebsfrequenz:	50-60 Hz		
Lichtfarben:	3.000 K		4.000 K
Lichtstrom - klar:	8.745 lm		8.870 lm
Lampenlichtausbeute:	146 lm/W		148 lm/W
Lichtstrom - mattiert:	8.327 lm		8.598 lm
Lampenlichtausbeute:	139 lm/W		143 lm/W
Farbwiedergabeindex:	≥80 R _a		
Umgebungstemperatur:	-30 °C bis +60 °C		
Überspannungsschutz:	4kV		
Schutzart:	IP64		
Brennstellung:	beliebig		
Mittlere Lebensdauer:	50.000 h		
Länge:	256 mm (E27) / 275 mm (E40)		
Durchmesser:	92 mm		
Gewicht:	1,02 kg		
Versandeinheit:	12 Stück		
Garantie:	5 Jahre		
Gehäuse: Leuchtmittel mit internem Vorschaltgerät. Einmaliges Kühlerdesign ermöglicht optimales Wärmemanagement. Der lamellenförmige und nach hinten geöffnete Aufbau des Aluminiumkühlers dient der Luftzirkulation hinter der LED.		Produktbeschreibung <ul style="list-style-type: none"> ■ 180° Abstrahlwinkel ■ Überhitzungsschutz ■ Kein Abwärmestau möglich ■ Mit E27-Fassung erhältlich ■ Ausführungen mit klarem und mattiertem Abdeckglas 	

Maße
 <p>E27 (L x H x B) = 256 mm x 191 mm x 92 mm</p> <p>E40 (L x H x B) = 275 mm x 191 mm x 92 mm</p>



CONPOWER

Energie bewusst machen

Zentrale:

CONPOWER Betrieb GmbH

Tackweg 11, 47918 Tönisvorst

Telefon: +49 2151 97155-70

Telefax: +49 2151 97155-71

E-Mail: betrieb@conpower.de

www.conpower.de

Fertigung:

CONPOWER Betrieb GmbH

An der Schmalen Gera 3, 99091 Erfurt

Telefon: +49 361 302695-71

Telefax: +49 2151 97155-71

E-Mail: betrieb@conpower.de

www.conpower.de