

Selene

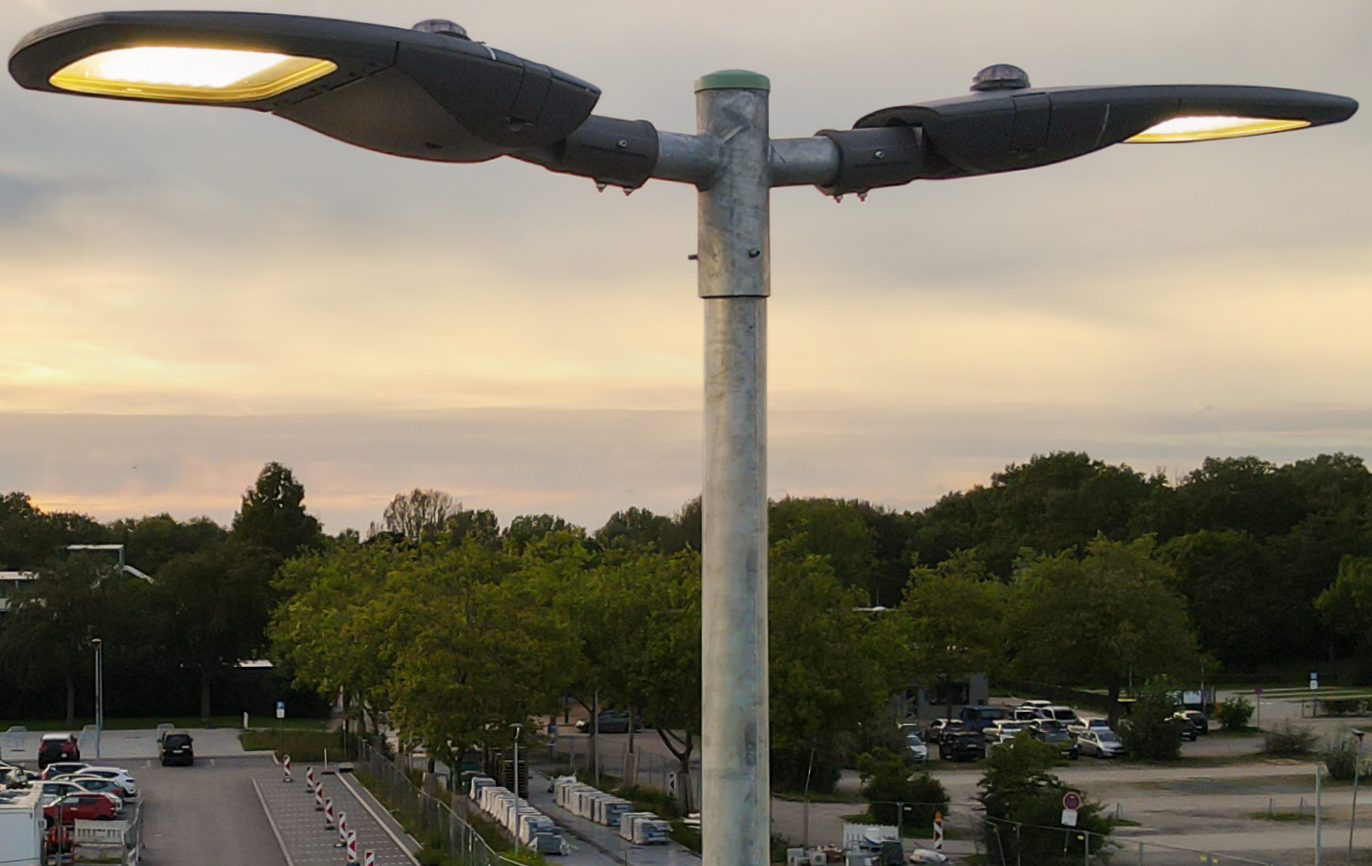
LED-Straßenleuchte

Die technische Leuchtenbaureihe Selene basiert auf drei Baugrößen in einer Vielzahl individuell kombinierbarer technischer Ausstattungen.

Diese Produktfamilie ist der universelle Begleiter für alle Ausleuchtungsszenarien im kommunalen und urbanen Umfeld.

Die permanente Weiterentwicklung der technischen Komponenten unter Beibehaltung des Leuchtendesigns garantiert auch langfristig ein homogenes städtisches Bild und hohe technische Qualität.

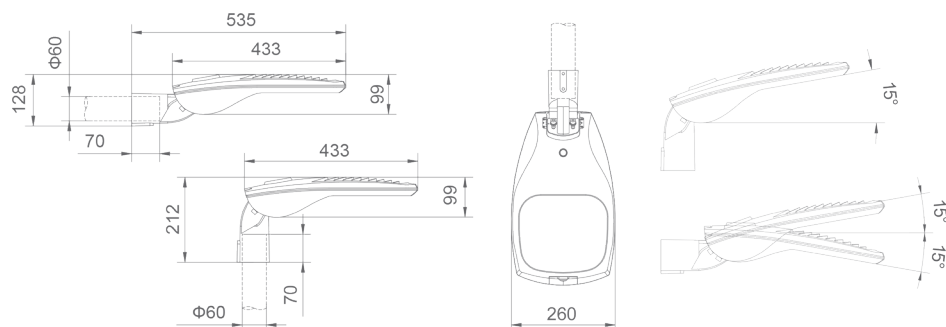
Mit der D4i konformen Zhaga Schnittstelle lässt sich die Leuchte in alle am Markt verfügbaren Funksysteme einbinden.



Zeitlos raffiniert

Die technische Straßenleuchte Selene S

Anschlussleistung	11-38Watt				
Treiber	OSRAM 4DIM NFC 40W				
LED	OSRAM OSOLON SQUARE				
OSRAM	DALI/CLO/StepDim/AstroDIM/MainsDIM/NFC				
Spannung	AC				
Spannungsbereich	176-264 V				
Cos φ	>0,9				
Betriebsfrequenz	50/60Hz				
Lichtfarben	Amber	2.200K	3.000K	4.000K	5.000K
Bewerteter Lichtstrom (max.)	4.609lm	4.266lm	5.232lm	5.654lm	5.654lm
Leuchtenlichtausbeute	bis zu 163lm/W				
Abstrahlcharakteristiken	>20				
Farbwiedergabeindex	≥ 70Ra				
Umgebungstemperatur	-40° C bis +50° C				
Isolierung/Schutzklasse	SELV/SKI/SKII				
Schutzart	IP66				
Mittlere Lebensdauer	100.000h L ₉₅ /B ₁₀ bei Ts 75° C				
SDCM	3,5				
Start	<0,1 Sekunden				
Länge x Breite x Höhe	535 x 260 x 128 mm				
Zopfmaß	42, 60 & 76 mm				
Neigungswinkel	-15° bis +15°				
Windangriffsfläche (EPA)	0,098m ²				
Gewicht	4,50kg				
Versandeinheit	1 Stück				
Garantie	10 Jahre Produktgarantie 20 Jahre Ersatzteilgarantie				

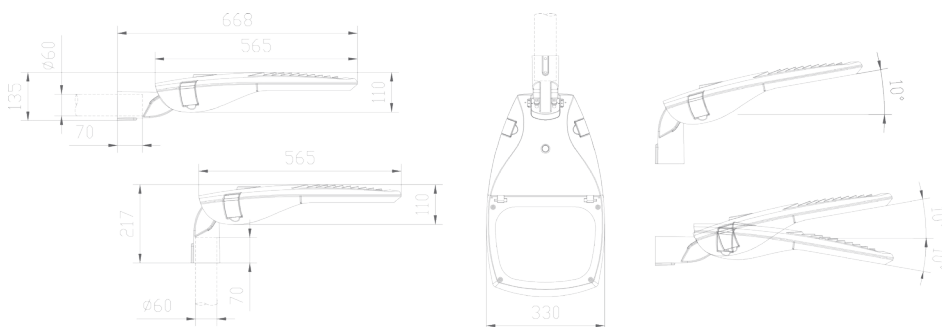


- | Verwendbar als Mastansatz- und Mastaufsatzleuchte
- | Zhaga konforme Komponenten
- | Funktionsreicher OSRAM 4DIM NFC Treiber mit
 - CLO Steuerung
 - StepDIM
 - Zeitabhängiger Dimmungsverlauf
 - AstroDIM
 - MainsDIM
 - NFC-Schnittstelle
- | > 20 verschiedene Abstrahlcharakteristiken/ Multi Layer Optiken
- | Optionale Blende gegen rückseitiges Streulicht verhindert z. B. die Blendung von Anwohnern
- | Überspannungsschutz 10kV (1 Puls)/8kV im Treiber integriert oder extern
- | Aluminiumdruckgussgehäuse mit Glasscheibe, werkzeuglos zu öffnen
- | Schlagfestigkeit IK09
- | Standardfarbe DB703, auf Anfrage in allen RAL- & DB-Farben erhältlich
- | Optional mit Zhaga Buch 18 Sockel auf der Leuchtenober- oder -unterseite sowie mit zwei Zhaga-Sockeln verfügbar
- | Optional mit Lumen-Switch-Leistungswahlschalter mit drei Schaltstellungen zur Nutzung der LED-Set-Funktion

Zeitlos raffiniert

Die technische Straßenleuchte Selene M

Anschlussleistung	20-100Watt				
Treiber	OSRAM 4DIM NFC 75W/ 110W				
LED	OSRAM OSOLON SQUARE				
OSRAM	DALI/CLO/StepDim/AstroDIM/MainsDIM/NFC				
Spannung	AC				
Spannungsbereich	170-264V				
Cos φ	>0,9				
Betriebsfrequenz	50/60Hz				
Lichtfarben	Amber	2.200K	3.000K	4.000K	5.000K
Bewerteter Lichtstrom (max.)	11.629lm	10.909lm	13.379lm	14.614lm	14.614lm
Leuchtenlichtausbeute	bis zu 175 lm/W				
Abstrahlcharakteristiken	>20				
Farbwiedergabeindex	≥ 70Ra				
Umgebungstemperatur	-40° C bis +50° C				
Isolierung/Schutzklasse	SELV/SKI/SKII				
Schutzart	IP66				
Mittlere Lebensdauer	100.000h L ₉₅ /B ₁₀ bei Ts 75° C				
SDCM	3,5				
Start	<0,1 Sekunden				
Länge x Breite x Höhe	668x330x135 mm				
Zopfmaß	42, 60 & 76 mm				
Neigungswinkel	-10° bis +10°				
Windangriffsfläche (EPA)	0,158 m ²				
Gewicht	7,20 kg				
Versandeinheit	1 Stück				
Garantie	10 Jahre Produktgarantie 20 Jahre Ersatzteilgarantie				

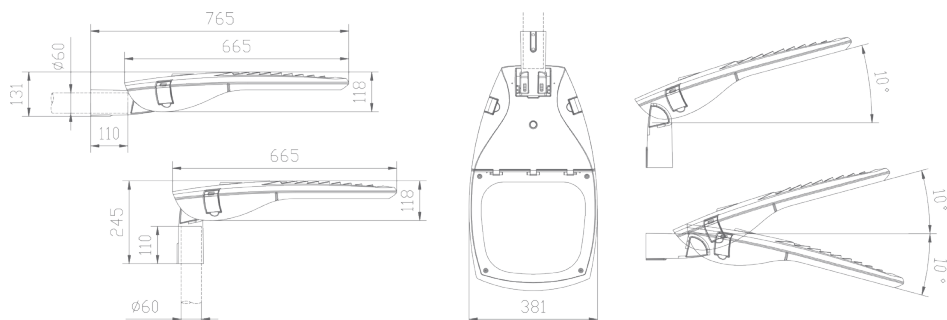


- Verwendbar als Mastansatz- und Mastaufsatzleuchte
- Zhaga konforme Komponenten
- Funktionsreicher OSRAM 4DIM NFC Treiber mit
 - CLO Steuerung
 - StepDIM
 - Zeitabhängiger Dimmungsverlauf
 - AstroDIM
 - MainsDIM
 - NFC-Schnittstelle
- >20 verschiedene Abstrahlcharakteristiken/ Multi Layer Optiken
- Optionale Blende gegen rückseitiges Streulicht verhindert z. B. die Blendung von Anwohnern
- Überspannungsschutz 10kV (1 Puls)/8kV im Treiber integriert oder extern
- Aluminiumdruckgussgehäuse mit Glasscheibe, werkzeuglos zu öffnen
- Schlagfestigkeit IK09
- Standardfarbe DB703, auf Anfrage in allen RAL- & DB-Farben erhältlich
- Optional mit Zhaga Buch 18 Sockel auf der Leuchtenober- oder -unterseite sowie mit zwei Zhaga-Sockeln verfügbar
- Optional mit Lumen-Switch-Leistungswahlschalter mit drei Schaltstellungen zur Nutzung der LED-Set-Funktion

Zeitlos raffiniert

Die technische Straßenleuchte Selene L

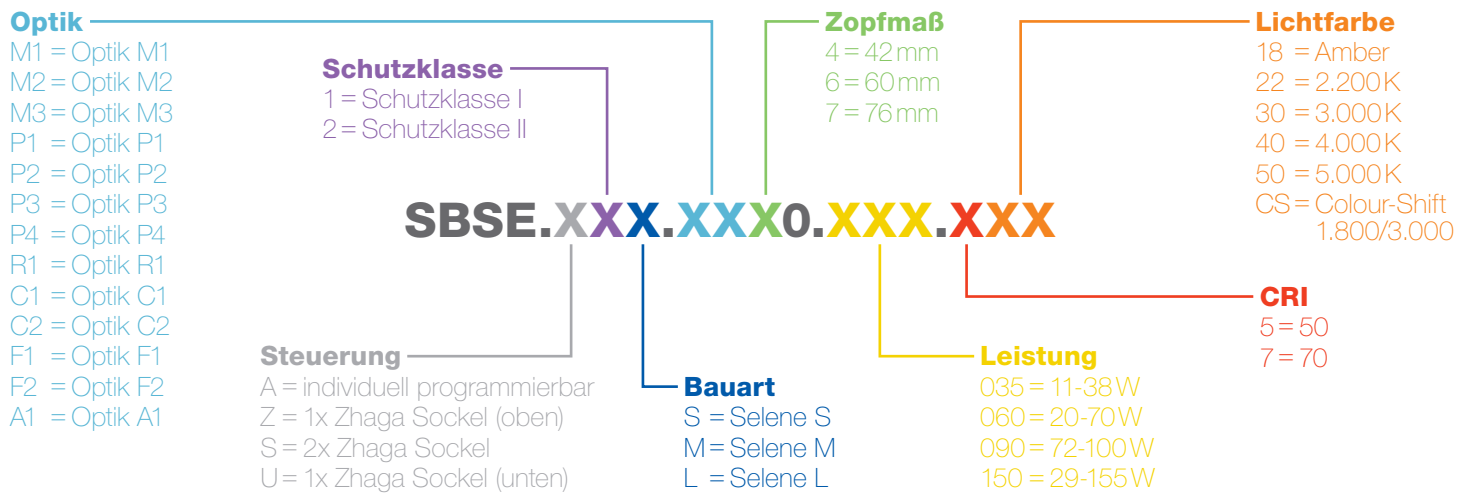
Anschlussleistung	29-155Watt				
Treiber	OSRAM 4DIM 165W				
LED	OSRAM OSOLON SQUARE				
OSRAM	DALI/CLO/StepDim/AstroDIM/MainsDIM				
Spannung	AC				
Spannungsbereich	170-264V				
Cos φ	>0,9				
Betriebsfrequenz	50/60Hz				
Lichtfarben	Amber	2.200K	3.000K	4.000K	5.000K
Bewerteter Lichtstrom (max.)	17.442lm	16.363lm	20.068lm	21.921lm	21.921lm
Leuchtenlichtausbeute	bis zu 178lm/W				
Abstrahlcharakteristiken	>20				
Farbwiedergabeindex	≥70Ra				
Umgebungstemperatur	-40° C bis +50° C				
Isolierung/Schutzklasse	SELV/SKI/SKII				
Schutzart	IP66				
Mittlere Lebensdauer	100.000h L ₉₅ /B ₁₀ bei Ts 75° C				
SDCM	3,5				
Start	<0,1 Sekunden				
Länge x Breite x Höhe	765x381x131 mm				
Zopfmaß	42, 60 & 76 mm				
Neigungswinkel	-10° bis +10°				
Windangriffsfläche (EPA)	0,253m ²				
Gewicht	8,90kg				
Versandeinheit	1 Stück				
Garantie	10 Jahre Produktgarantie 20 Jahre Ersatzteilgarantie				



- Verwendbar als Mastansatz- und Mastaufsatzleuchte
- Zhaga konforme Komponenten
- Funktionsreicher OSRAM 4DIM NFC Treiber mit
 - CLO Steuerung
 - StepDIM
 - Zeitabhängiger Dimmungsverlauf
 - AstroDIM
 - MainsDIM
 - NFC-Schnittstelle
- >20 verschiedene Abstrahlcharakteristiken/ Multi Layer Optiken
- Optionale Blende gegen rückseitiges Streulicht verhindert z. B. die Blendung von Anwohnern
- Überspannungsschutz 10kV (1 Puls)/8kV im Treiber integriert oder extern
- Aluminiumdruckgussgehäuse mit Glasscheibe, werkzeuglos zu öffnen
- Schlagfestigkeit IK09
- Standardfarbe DB703, auf Anfrage in allen RAL- & DB-Farben erhältlich
- Optional mit Zhaga Buch 18 Sockel auf der Leuchtenober- oder -unterseite sowie mit zwei Zhaga-Sockeln verfügbar
- Optional mit Lumen-Switch-Leistungswahlschalter mit drei Schaltstellungen zur Nutzung der LED-Set-Funktion

Alle Informationen enthalten

Jede Leuchte hat ihre eigene individuelle Artikelnummer



*Bauart und Leistung sind nicht frei kombinierbar, sondern ergeben sich zum Teil abhängig voneinander!

Stand: 15.01.2024 | Beim Erscheinen eines neuen Datenblatts verlieren alle früheren Versionen ihre Gültigkeit.