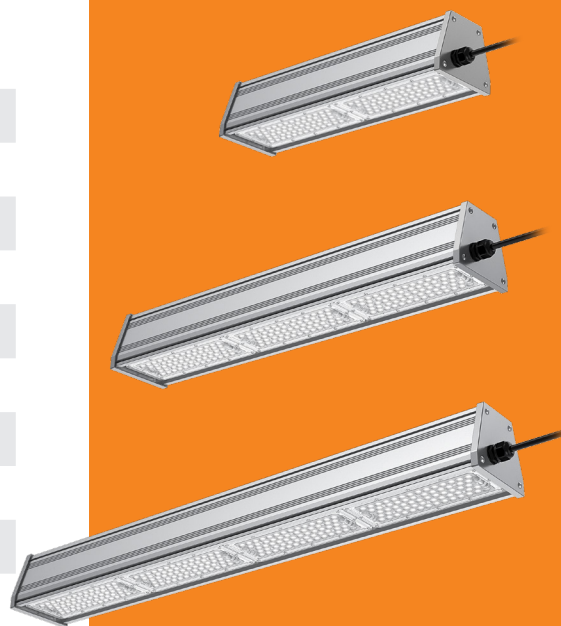


Vielfältig & zielgerichtet

Der Hallenstrahler Korona

Anschlussleitung	100 Watt / 150 Watt / 200 Watt		
LED	SMD 2835		
Spannung	AC		
Spannungsbereich	120-240V		
Cos φ	>0,9		
Betriebsfrequenz	50/60Hz		
Lichtfarben	5.000K	4.000K	3.000K
Bewerteter Lichtstrom (max.)	16.000lm / 24.000lm / 32.000lm		
Leuchtenlichtausbeute	bis zu 160lm/W		
Abstrahlcharakteristiken	30x70° / 50x90° / 120° / 40x120° / 90° / 40° asymmetrisch		
Farbwiedergabeindex	>70 R _a / >80 R _a		
Umgebungstemperatur	-30° C bis +40° C		
Schutzart	IP65		
Mittlere Lebensdauer	86.000h L ₈₀ /B ₁₀ bei Ta 25° C		
Start	<0,1 Sekunden		
Länge x Breite x Höhe	490 / 722 / 954 x 126 x 109 mm		
Gewicht	2,96 / 3,81 / 4,87 kg		
Versandeinheit	1 Stück		
Garantie	5 Jahre		



Exakte Ausleuchtung von Gängen und Lagerbereichen

Robuste und langlebige Bauweise für den industriellen Einsatz

Montage als Pendel-, Decken- und Wandleuchte

Einfache Wartung durch modulare Bauweise

Zahlreiche verschiedene Hochleistungsoptiken

Überspannungsschutz 6kV / 10kV

Schlagfestigkeit IK10

Dioden gemäß LM80 geprüft

Kompaktes Aluminiumgehäuse

Schlag- und vibrationsfest

Thermisch optimiert

Korrosionsbeständige

Oberfläche & Verschraubungen

Lumen-Switch-Leistungswahlschalter

Vier Schaltstellungen für verschiedene Leistungsniveaus: 30%, 50%, 75%, 100%

