

Kandela

LED-Straßenleuchte

Geschichte erhalten und trotzdem langfristig mit der technischen Entwicklung mitgehen – dafür steht unsere Altstadtleuchte Kandela.

Sie vereint das klassische Erscheinungsbild historischer Straßenbeleuchtung mit der Effizienz modernster LED-Technologie.

Die Kandela bewahrt den unverwechselbaren Charakter traditioneller Stadt- und Ortskerne und sorgt gleichzeitig für eine nachhaltige, wartungsarme und energieeffiziente Beleuchtung.

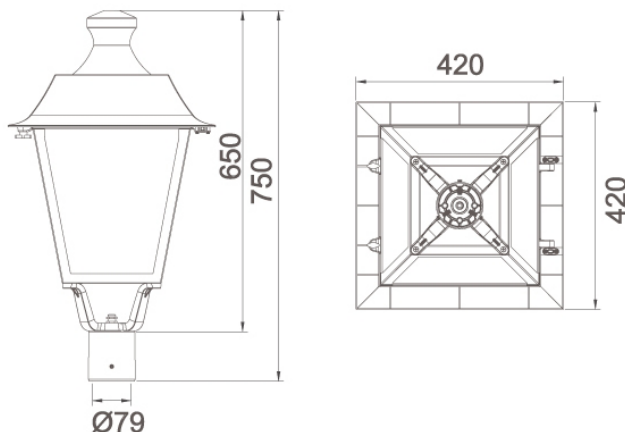
Mit Liebe zum Detail gefertigt, fügt sich die Leuchte harmonisch in jedes historische Umfeld ein und bringt modernes Licht dorthin, wo Geschichte auf Zukunft trifft.



Altstadtcharme trifft Zukunftslicht

Die dekorative Straßenleuchte Kandela

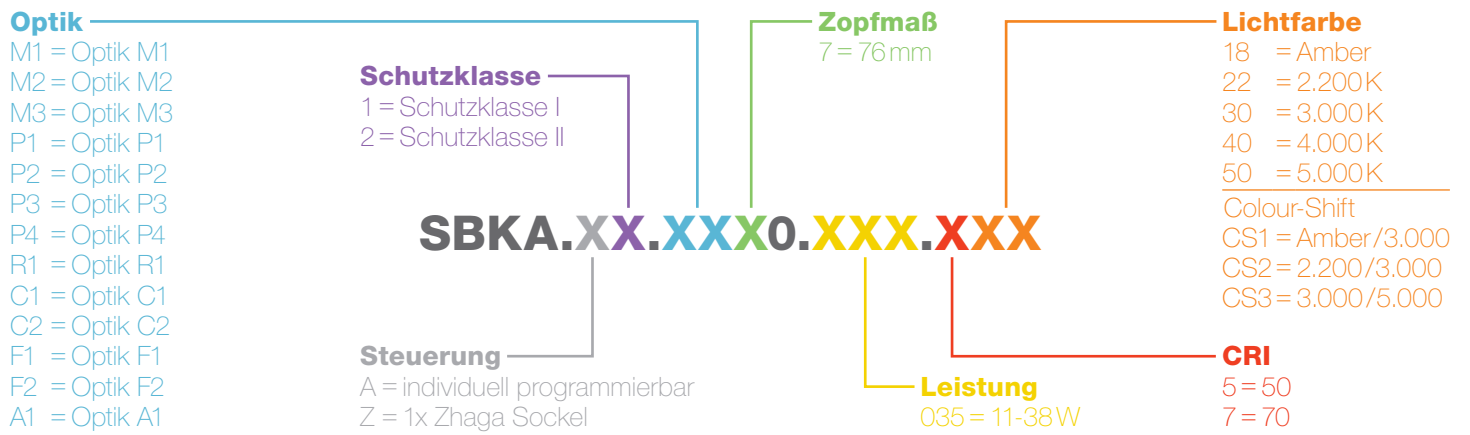
Anschlussleitung	11-38 Watt				
Treiber	OSRAM 4DIM NFC 40W				
LED	OSRAM OSOLON SQUARE				
OSRAM	DALI/CLO/StepDim/AstroDIM/MainsDIM/NFC				
Spannung	AC				
Spannungsbereich	108-305V				
Cos φ	>0,9				
Betriebsfrequenz	50/60Hz				
Lichtfarben	Amber	2.200K	3.000K	4.000K	5.000K
Bewerteter Lichtstrom (max.)	4.609lm	4.266lm	5.232lm	5.654lm	5.654lm
Leuchtenlichtausbeute	bis zu 163lm/W				
Abstrahlcharakteristiken	>20				
Farbwiedergabeindex	≥70Ra				
Umgebungstemperatur	-40°C bis +50°C				
Isolierung/Schutzklasse	SELV/SKI/SKII				
Schutzart	IP66				
Mittlere Lebensdauer	100.000h L ₉₅ /B ₁₀ bei Ts 75°C				
SDCM	3,5				
Start	<0,1 Sekunden				
Länge x Breite x Höhe	420x420x750mm				
Zopfmaß	60 & 76mm				
Gewicht	12,5kg				
Versandeinheit	1 Stück				
Garantie	10 Jahre Produktgarantie 20 Jahre Ersatzteilgarantie				



- | Zhaga konforme Komponenten
- | Funktionsreicher OSRAM 4DIM NFC Treiber mit
 - CLO Steuerung
 - StepDIM
 - Zeitabhängiger Dimmungsverlauf
 - AstroDIM
 - MainsDIM
 - NFC-Schnittstelle
- | >20 verschiedene Abstrahlcharakteristiken / Multi Layer Optiken
- | Optionale Blende gegen rückseitiges Streulicht verhindert z. B. die Blendung von Anwohnern
- | Überspannungsschutz 10kV (1 Puls) / 8kV im Treiber integriert oder extern
- | Aluminiumdruckgussgehäuse mit Glasscheiben, werkzeuglos zu öffnen
- | Schlagfestigkeit IK08
- | Standardfarbe DB703, auf Anfrage in allen RAL- & DB-Farben erhältlich
- | Optional mit Zhaga Buch 18 Sockel innerhalb des Glases (nach unten zeigend)
- | Optional mit Colour-Switch 1.800/3.000K

Alle Informationen enthalten

Jede Leuchte hat ihre eigene individuelle Artikelnummer



Leuchtenlichtausbeute

Kandela | Dekorative LED-Straßenleuchte
11 bis 38 Watt



Leistung	Amber/ 1.800K	Effizienz	2.200K	Effizienz	3.000K	Effizienz	4.000/ 5.000K	Effizienz
10,7W	1416lm	133lm/W	1311 lm	123lm/W	1607 lm	150lm/W	1737 lm	163lm/W
11,2W	1487 lm	132 lm/W	1375 lm	122 lm/W	1689 lm	150lm/W	1824 lm	162 lm/W
11,8W	1546lm	131 lm/W	1431 lm	121 lm/W	1754 lm	149lm/W	1896 lm	161 lm/W
12,3W	1606lm	130lm/W	1496 lm	121 lm/W	1833 lm	149lm/W	1970 lm	160lm/W
12,9W	1677 lm	130lm/W	1552 lm	121 lm/W	1904 lm	148lm/W	2057 lm	160lm/W
13,4W	1747 lm	130lm/W	1617 lm	120lm/W	1984 lm	148lm/W	2143 lm	159lm/W
14,0W	1814 lm	130lm/W	1679 lm	120lm/W	2059 lm	147 lm/W	2225 lm	159lm/W
14,4W	1876lm	130lm/W	1737 lm	121 lm/W	2130 lm	148lm/W	2302 lm	160 lm/W
14,9W	1930lm	129lm/W	1786 lm	120lm/W	2191 lm	147 lm/W	2367 lm	159lm/W
15,5W	2002 lm	129lm/W	1835 lm	119lm/W	2272 lm	147 lm/W	2455 lm	159lm/W
15,9W	2047 lm	129lm/W	1895 lm	119lm/W	2324 lm	147 lm/W	2511 lm	158lm/W
16,4W	2107 lm	129lm/W	1951 lm	119lm/W	2392 lm	146lm/W	2585 lm	158lm/W
16,9W	2178 lm	129lm/W	1995 lm	118lm/W	2447 lm	144 lm/W	2671 lm	158lm/W
17,5W	2248 lm	129lm/W	2059 lm	118lm/W	2517 lm	144lm/W	2758 lm	158lm/W
17,8W	2291 lm	129lm/W	2120 lm	119lm/W	2600 lm	146lm/W	2810 lm	158lm/W
18,4W	2375 lm	129lm/W	2199 lm	120lm/W	2697 lm	147 lm/W	2914 lm	159lm/W
18,9W	2439 lm	129lm/W	2258 lm	119lm/W	2769 lm	146lm/W	2992 lm	158lm/W
19,4W	2496 lm	128lm/W	2311 lm	119lm/W	2834 lm	146lm/W	3062 lm	157 lm/W
20,0W	2549 lm	128lm/W	2360 lm	118lm/W	2894 lm	145 lm/W	3127 lm	156lm/W
20,5W	2604 lm	127 lm/W	2424 lm	118lm/W	2951 lm	144lm/W	3194 lm	156lm/W
21,1W	2674 lm	127 lm/W	2489 lm	118lm/W	3036 lm	144 lm/W	3280 lm	156lm/W
21,4W	2783 lm	130lm/W	2576 lm	121 lm/W	3128 lm	146lm/W	3414 lm	160 lm/W
21,9W	2826 lm	129lm/W	2616 lm	119lm/W	3208 lm	146lm/W	3467 lm	158lm/W
22,5W	2859 lm	127 lm/W	2647 lm	118lm/W	3246 lm	144 lm/W	3508 lm	156lm/W
23,0W	2930 lm	127 lm/W	2713 lm	118lm/W	3327 lm	144 lm/W	3595 lm	156lm/W
23,6W	3002 lm	127 lm/W	2779 lm	118lm/W	3408 lm	145 lm/W	3683 lm	156lm/W
24,1W	3052 lm	127 lm/W	2825 lm	117 lm/W	3465 lm	144 lm/W	3744 lm	155lm/W
24,4W	3104 lm	127 lm/W	2873 lm	118lm/W	3523 lm	144 lm/W	3807 lm	156lm/W
24,9W	3137 lm	126lm/W	2904 lm	116lm/W	3523 lm	141 lm/W	3848 lm	154lm/W
25,5W	3172 lm	124 lm/W	2936 lm	115 lm/W	3601 lm	141 lm/W	3891 lm	153lm/W
26,0W	3243 lm	125lm/W	3002 lm	115lm/W	3682 lm	141 lm/W	3979 lm	153lm/W

Leuchtenlichtausbeute

Kandela | Dekorative LED-Straßenleuchte 11 bis 38 Watt

Leistung	Amber/ 1.800 K	Effizienz	2.200 K	Effizienz	3.000 K	Effizienz	4.000/ 5.000 K	Effizienz
26,6W	3342lm	126lm/W	3093lm	116lm/W	3794lm	143lm/W	4099lm	154lm/W
27,1W	3396lm	125lm/W	3143lm	116lm/W	3855lm	142lm/W	4165lm	154lm/W
27,4W	3449lm	126lm/W	3193lm	117lm/W	3915lm	143lm/W	4231lm	155lm/W
27,9W	3510lm	126lm/W	3248lm	116lm/W	3984lm	143lm/W	4305lm	154lm/W
28,5W	3573lm	126lm/W	3308lm	116lm/W	4057lm	143lm/W	4383lm	154lm/W
29,0W	3631lm	125lm/W	3361lm	116lm/W	4122lm	142lm/W	4454lm	154lm/W
29,5W	3686lm	125lm/W	3412lm	115lm/W	4184lm	142lm/W	4521lm	153lm/W
30,1W	3740lm	124lm/W	3462lm	115lm/W	4246lm	141lm/W	4588lm	152lm/W
30,6W	3799lm	124lm/W	3516lm	115lm/W	4312lm	141lm/W	4660lm	152lm/W
31,2W	3862lm	124lm/W	3575lm	115lm/W	4384lm	141lm/W	4737lm	152lm/W
31,8W	3958lm	125lm/W	3664lm	115lm/W	4493lm	142lm/W	4855lm	153lm/W
32,3W	3986lm	124lm/W	3690lm	114lm/W	4525lm	140lm/W	4890lm	152lm/W
32,4W	4019lm	124lm/W	3720lm	115lm/W	4562lm	141lm/W	4930lm	152lm/W
33,0W	4079lm	124lm/W	3775lm	114lm/W	4630lm	140lm/W	5004lm	152lm/W
33,5W	4129lm	123lm/W	3822lm	114lm/W	4687lm	140lm/W	5065lm	151lm/W
34,0W	4180lm	123lm/W	3869lm	114lm/W	4745lm	139lm/W	5127lm	151lm/W
34,6W	4225lm	122lm/W	3911lm	113lm/W	4796lm	139lm/W	5182lm	150lm/W
35,2W	4310lm	122lm/W	3989lm	113lm/W	4892lm	139lm/W	5286lm	150lm/W
35,7W	4361lm	122lm/W	4036lm	113lm/W	4950lm	139lm/W	5349lm	150lm/W
36,2W	4382lm	121lm/W	4056lm	112lm/W	5027lm	139lm/W	5375lm	148lm/W
36,8W	4463lm	121lm/W	4132lm	112lm/W	5067lm	138lm/W	5475lm	149lm/W
37,3W	4510lm	121lm/W	4175lm	112lm/W	5120lm	137lm/W	5533lm	148lm/W
37,9W	4556lm	120lm/W	4217lm	111lm/W	5172lm	137lm/W	5589lm	148lm/W
38,4W	4609lm	120lm/W	4266lm	111lm/W	5232lm	136lm/W	5654lm	147lm/W

Stand: 15.11.2025 | Beim Erscheinen eines neuen Datenblatts verlieren alle früheren Versionen ihre Gültigkeit.