

Elerina

LED-Straßenleuchte

Klassisch und hochwertig fügen sich die Leuchten der Produktfamilie Elerina in ihr hochwertiges Wohnquartier oder die Innenstadt ein. Außen harmonisch und zeitlos, innen mit einem Herz aus modernsten elektronischen Komponenten – Die Leuchte Elerina macht mit optimalen Ausleuchtungsergebnissen jeden Ort zu einem besonderen Ort.

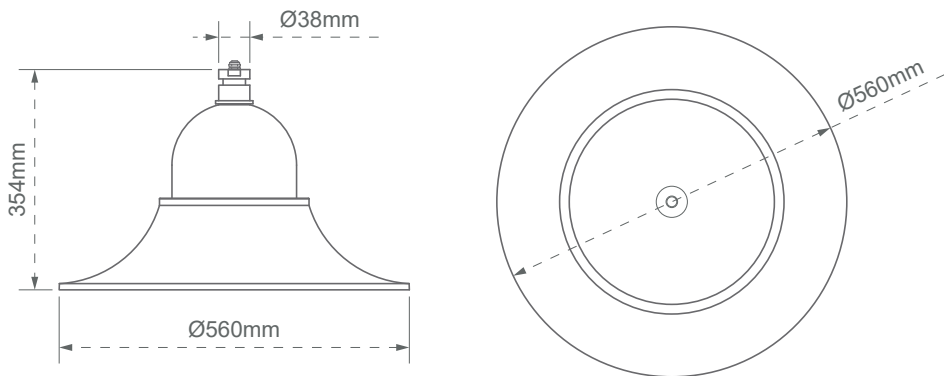
Mit der D4i konformen Zhaga Schnittstelle lässt sich die Leuchte in alle am Markt verfügbaren Funksysteme einbinden.



Harmonie aus Klassik & Moderne

Die Glockenleuchte Elerina

Anschlussleitung	11-38 Watt				
Treiber	OSRAM 4DIM NFC 40W				
LED	OSRAM OSOLON SQUARE				
OSRAM	DALI/CLO/StepDim/AstroDIM/MainsDIM/NFC				
Spannung	AC				
Spannungsbereich	108-305V				
Cos φ	>0,9				
Betriebsfrequenz	50/60Hz				
Lichtfarben	Amber	2.200K	3.000K	4.000K	5.000K
Bewerteter Lichtstrom (max.)	4.609lm	4.266lm	5.232lm	5.654lm	5.654lm
Leuchtenlichtausbeute	bis zu 163lm/W				
Abstrahlcharakteristiken	>20				
Farbwiedergabeindex	$\geq 70R_a$				
Umgebungstemperatur	-40°C bis +50°C				
Isolierung/Schutzklasse	SELV/SKI/SKII				
Schutzart	IP66				
Mittlere Lebensdauer	100.000h L_{95}/B_{10} bei T_s 75°C				
SDCM	3,5				
Start	<0,1 Sekunden				
Breite (Ø) x Höhe	560x354 mm				
Zopfmaß	38 mm				
Gewicht	5,8 kg				
Versandeinheit	1 Stück				
Garantie	10 Jahre Produktgarantie 20 Jahre Ersatzteilgarantie				



| Zhaga konforme Komponenten

| Funktionsreicher OSRAM 4DIM NFC Treiber mit
- CLO Steuerung
- StepDIM
- Zeitabhängiger Dimmungsverlauf
- AstroDIM
- MainsDIM
- NFC-Schnittstelle

| >20 verschiedene Abstrahlcharakteristiken / Multi Layer Optiken

| Optionale Blende gegen rückseitiges Streulicht verhindert z. B. die Blendung von Anwohnern

| Überspannungsschutz 10kV (1 Puls)/8kV im Treiber integriert oder extern

| Robustes Aluminiumdruckgussgehäuse mit Glasscheibe

| Schlagfestigkeit IK08

| Standardfarbe DB703, auf Anfrage in allen RAL- & DB-Farben erhältlich

| Optional mit Zhaga Buch 18 Sockel auf der Leuchtenunterseite

| Optional mit Colour-Switch 1.800/3.000K

