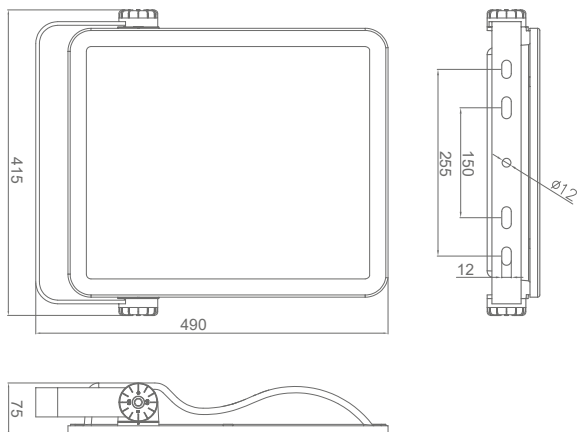


Flexibel & zielgerichtet

Das Flutlicht Antares L

Anschlussleitung	29-155Watt				
Treiber	Inventronics/Signify				
DALI 2.0 NFC Treiber	DALI/CLO/Halbnachtschaltung/ Zeitabhängiger Dimmungsverlauf				
LED	OSRAM OSOLON SQUARE/FORTIMO FASTFLEX				
Anzahl der LED-Dioden	48				
Spannung	AC				
Spannungsbereich	170-264V				
Cos φ	>0,9				
Betriebsfrequenz	50/60Hz				
Lichtfarben	Amber	2.200K	3.000K	4.000K	5.000K
Bewerteter Lichtstrom (max.)	17.442lm	16.363lm	20.068lm	21.921lm	21.921lm
Leuchtenlichtausbeute	bis zu 178lm/W				
Abstrahlcharakteristiken	>20				
Farbwiedergabeindex	≥ 70Ra				
Umgebungstemperatur	-40°C bis +50°C				
Isolierung/Schutzklasse	SELV/SKI/SKII				
Schutzart	IP66				
Mittlere Lebensdauer	100.000h L ₉₅ /B ₁₀ bei Ts 75°C				
SDCM	3,5				
Start	<0,1 Sekunden				
Länge x Breite x Höhe	415x490x75 mm				
Gewicht	8,00kg				
Versandeinheit	1 Stück				
Garantie	7 Jahre Produktgarantie 20 Jahre Ersatzteilgarantie				

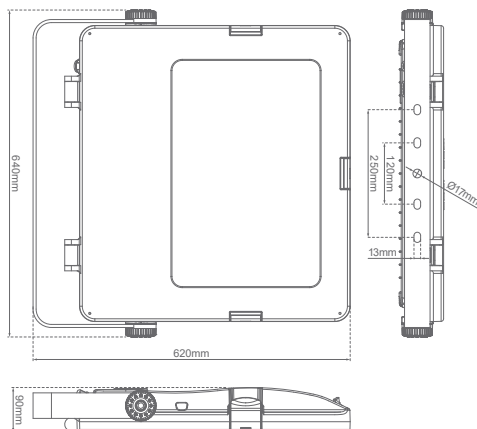


- | Zhaga konforme Komponenten
- | Funktionsreicher DALI 2.0 NFC Treiber mit
 - CLO Steuerung
 - Halbnachtschaltung
 - Zeitabhängiger Dimmungsverlauf
 - NFC-Schnittstelle
- | > 20 verschiedene Abstrahlcharakteristiken/ Multi Layer Optiken
- | Optionale Blende gegen rückseitiges Streulicht verhindert z. B. die Blendung von Anwohnern
- | Überspannungsschutz 10kV (1 Puls)/8kV im Treiber integriert oder extern
- | Robustes Aluminiumdruckgussgehäuse
- | Schlagfestigkeit IK08
- | Standardfarbe DB703, auf Anfrage in allen RAL- & DB-Farben erhältlich
- | Zhaga Buch 18 Sockel auf der Leuchtenoberseite
- | Optional mit Lumen-Switch-Leistungswahlschalter mit drei Schaltstellungen zur Nutzung der LED-Set-Funktion

Flexibel & zielgerichtet

Das Flutlicht Antares XL

Anschlussleitung	58-310Watt				
Treiber	Inventronics/Signify				
DALI 2.0 NFC Treiber	DALI/CLO/Halbnachtschaltung/ Zeitabhängiger Dimmungsverlauf				
LED	OSRAM OSOLON SQUARE/FORTIMO FASTFLEX				
Anzahl der LED-Dioden	96				
Spannung	AC				
Spannungsbereich	170-264V				
Cos φ	>0,9				
Betriebsfrequenz	50/60Hz				
Lichtfarben	Amber	2.200K	3.000K	4.000K	5.000K
Bewerteter Lichtstrom (max.)	34.884lm	32.726lm	40.136lm	43.843lm	43.843lm
Leuchtenlichtausbeute	bis zu 178lm/W				
Abstrahlcharakteristiken	>20				
Farbwiedergabeindex	$\geq 70R_a$				
Umgebungstemperatur	-40°C bis +50°C				
Isolierung/Schutzklasse	SELV/SKI/SKII				
Schutzart	IP66				
Mittlere Lebensdauer	100.000h L ₉₅ /B ₁₀ bei Ts 75°C				
SDCM	3,5				
Start	<0,1 Sekunden				
Länge x Breite x Höhe	640x620x90mm				
Gewicht	15,00kg				
Versandeinheit	1 Stück				
Garantie	7 Jahre Produktgarantie 20 Jahre Ersatzteilgarantie				



- | Zhaga konforme Komponenten
- | Funktionsreicher DALI 2.0 NFC Treiber mit
 - CLO Steuerung
 - Halbnachtschaltung
 - Zeitabhängiger Dimmungsverlauf
 - NFC-Schnittstelle
- | > 20 verschiedene Abstrahlcharakteristiken/ Multi Layer Optiken
- | Optionale Blende gegen rückseitiges Streulicht verhindert z. B. die Blendung von Anwohnern
- | Überspannungsschutz 10kV (1 Puls)/8kV im Treiber integriert oder extern
- | Robustes Aluminiumdruckgussgehäuse
- | Schlagfestigkeit IK08
- | Standardfarbe DB703, auf Anfrage in allen RAL- & DB-Farben erhältlich
- | Zhaga Buch 18 Sockel auf der Leuchtenoberseite
- | Optional mit Lumen-Switch-Leistungswahlschalter mit drei Schaltstellungen zur Nutzung der LED-Set-Funktion

Alle Informationen enthalten

Jede Leuchte hat ihre eigene individuelle Artikelnummer



Stand: 15.03.2026 | Beim Erscheinen eines neuen Datenblatts verlieren alle früheren Versionen ihre Gültigkeit.